



SERIE LV-Pack PRODUCTION VAPEUR DE 600 KG/H À 8400 KG/H

Depuis plus de 50 ans, Babcock Wanson possède une solide expérience dans la conception et la fabrication de chaudières électriques à thermoplongeurs.

Ces chaudières ont été conçues pour répondre aux enjeux actuels d'optimisation énergétique et de décarbonation de nos clients industriels. La Commission Européenne a notamment fixé un objectif de réduction des gaz à effet de serre de 55% à l'horizon 2030.

La chaudière LV-Pack a été développée en combinant les meilleures technologies disponibles, pour atteindre des niveaux d'efficacité, de fiabilité et de flexibilité maximaux en n'émettant aucune émission sur le site de production.

IMPACT ENVIRONNEMENTAL REDUIT

La chaudière LV-Pack offre de nombreux avantages environnementaux et une exploitation quotidienne aisée :

- Elle ne consomme aucun combustible fossile et ne rejette donc aucun effluent gazeux à l'atmosphère. De ce point de vue, l'installation est largement facilitée : elle ne nécessite pas de cheminée ni aucun réseau d'alimentation en combustible, ni de cuve de stockage. De plus, aucun contrôle périodique des rejets atmosphériques n'est requis.
- Des rendements supérieurs à 99% peuvent être atteints puisque toute l'énergie électrique entrante est transformée en énergie thermique (seules quelques pertes thermiques mineures par les parois doivent être considérées).
- La chaudière est équipée de plusieurs thermoplongeurs permettant d'avoir une puissance électrique multi-étagée avec un minimum technique à 50 kW, ce qui lui confère une très bonne capacité de modulation et lui permet de fonctionner à faible charge.



CONCEPTION
SURE ET FIABLE



RESPECT DE
L'ENVIRONNEMENT



SOLUTION
MODULABLE



GAMME COMPLETE
D'ACCESSOIRES ET DE SERVICES

POURQUOI CHOISIR LA GAMME LV-Pack DE BABCOCK WANSON ?

- Zéro émission sur site (CO₂ - NO_x - SO_x)
- Rendement supérieur à 99%
- Modulation élevée
- Maintenance simple et aisée
- Robustesse et longévité
- Connectivité avec notre système **navienergy**
- Mode d'exploitation flexible et adapté aux besoins
- Haute disponibilité
- Simplicité d'installation
- Coûts d'exploitation réduits

COÛTS D'EXPLOITATION RÉDUITS

▪ Robustesse et longévité

Les chaudières LV-Pack sont constituées de viroles en acier et de fonds plats maintenus par des tirants recevant des thermoplongeurs qui présentent de nombreux avantages en termes de performance, de mise en œuvre et de maintenance périodique. Elles sont conçues pour permettre à la fois un démarrage et une production de vapeur rapides, tout en préservant les thermoplongeurs de sollicitations trop brutales.

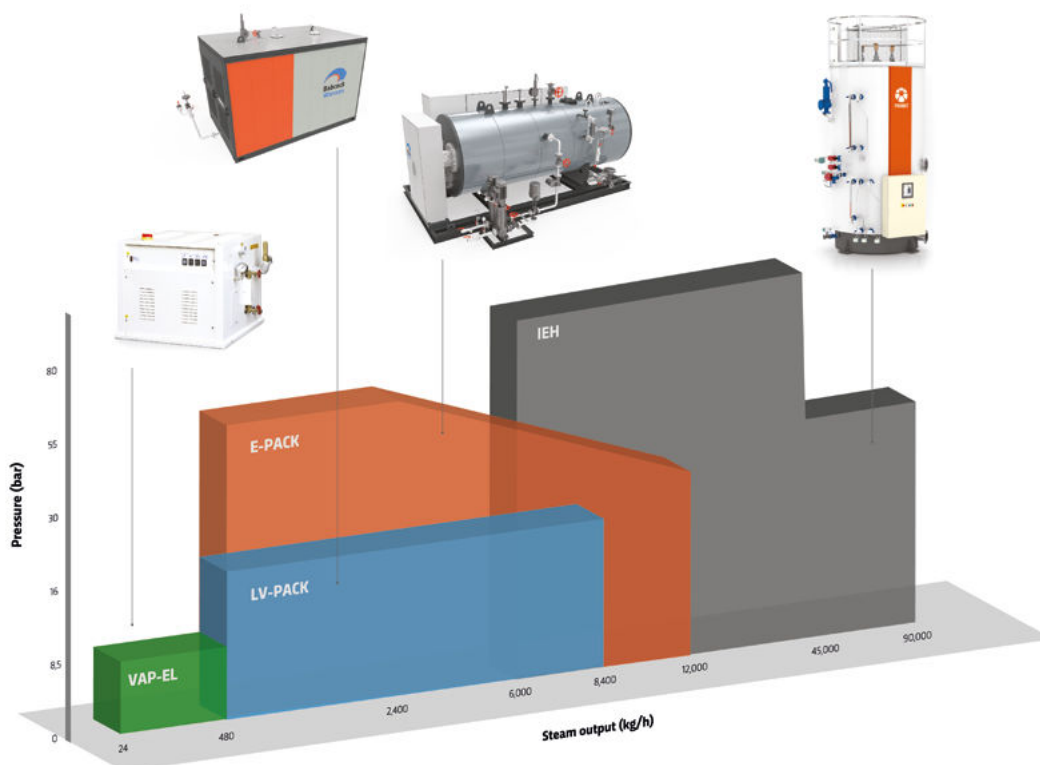


▪ Exploitation économique

La régulation et l'instrumentation permettent des modes d'exploitation exclusifs Babcock Wanson qui seront adaptés aux contraintes de tous les process industriels. La chaudière embarque l'interface de surveillance Navinergy qui permet le suivi sur place et à distance des paramètres de fonctionnement.

▪ Facilité d'installation et de mise en service

La chaudière est livrée prête à fonctionner. Il suffit de la raccorder à l'électricité, à l'eau alimentaire et aux réseaux vapeur. La mise en service est maîtrisée, répétitive et permet de s'affranchir des aléas qui peuvent rendre la mise en service d'une chaudière plus difficile d'un site à l'autre.



CHAUDIÈRES ELECTRIQUES BABCOCK WANSON GROUP

Avec ses marques Babcock Wanson et Parat, Babcock Wanson Group est en mesure de proposer une large gamme de chaudières électriques industrielles aptes à répondre à tous les besoins et capables de produire de 24 à 90000 kg/h de vapeur.

Babcock Wanson 106/110, rue du Lt Petit Leroy, 94669 CHEVILLY-LARUE CEDEX – FRANCE

Tél: +33 (0) 1 49 78 44 00 | Email: commercial@babcock-wanson.com www.babcock-wanson.com/fr

Concepteur et fabricant de chaudières industrielles, brûleurs, systèmes de traitement d'eau, réchauffeurs d'air, oxydateurs thermiques et tous les équipements associés.

Dans un souci constant d'améliorer ses produits, la société Babcock Wanson se réserve le droit de modifier les caractéristiques techniques et dimensionnelles sans préavis.



Boilers & Burners

LV-Pack mars 2024 – Issue 1

LV-Pack - modèles 600 à 3000 - Dimensions

LV-Pack	modèle	600	900	1200	1500	1800	2250	3000
Production vapeur ⁽¹⁾	Kg/h (+/- 5%)	600	900	1200	1500	1800	2250	3000
Puissance ⁽¹⁾	kW (+/- 5%)	400	600	800	1000	1200	1500	2000
Tension nominale	V 3P	400 ou 690	400 ou 690	400 ou 690	690	690	690	690
Largeur l ⁽²⁾	mm	1400	1400	1700	1700	1700	2000	2000
Longueur L2	mm	3400	3400	3400	3400	3400	3400	3400
Hauteur H2	mm	1930	1930	2250	2250	2310	2610	2695
Poids en ordre de marche	Kg (+/- 10%)	3900	3900	5400	5500	5500	7600	7600
Thermoplongeurs sur chaque côté		NON	NON	NON	NON	NON	NON	NON
Vanne départ vapeur	mm	50	50	80	80	80	100	100
Purge Extraction de fond	mm	25	25	40	40	40	40	40
Soupape (DN sortie)	mm	32	32	50	50	50	65	65
Entrée d'eau alimentaire	mm	40	40	40	40	40	40	40
Purge de surface	mm	25	25	25	25	25	25	25

LV-Pack - modèles 3600 à 8400 - Dimensions

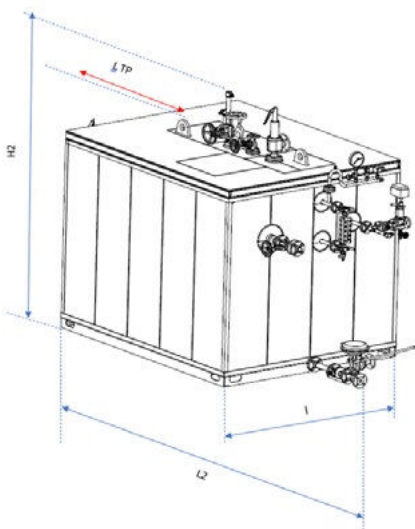
LV-Pack	modèle	3600	4200	4800	5400	6000	6600	7200	7800	8400
Production vapeur ⁽¹⁾	Kg/h (+/- 5%)	3600	4200	4800	5400	6000	6600	7200	7800	8400
Puissance ⁽¹⁾	kW (+/- 5%)	2400	2800	3000	3600	4000	4400	4800	5200	5600
Tension nominale	V 3P	690	690	690	690	690	690	690	690	690
Largeur l ⁽²⁾	mm	2010	2010	2010	2010	2410	2410	2410	2410	2410
Longueur L2	mm	4490	4490	4490	4490	4490	4490	4490	4490	4490
Hauteur H2	mm	2355	2355	2410	2410	2810	2940	2940	2940	2940
Poids en ordre de marche	Kg (+/- 10%)	10500	10600	10600	12200	16000	16100	16200	16200	16300
Thermoplongeurs sur chaque côté		OUI	OUI	OUI	OUI	OUI	OUI	OUI	OUI	OUI
Vanne départ vapeur	mm	100	100	125	125	150	150	150	150	150
Purge Extraction de fond	mm	40	40	40	40	40	40	40	40	40
Soupape (DN sortie)	mm	65	65	80	80	100	100	100	100	100
Entrée d'eau alimentaire	mm	40	40	40	40	40	40	40	40	40
Purge de surface	mm	25	25	25	25	25	25	25	25	25

(1) La puissance utile est donnée pour 8 bars avec une eau alimentaire à 95°C.

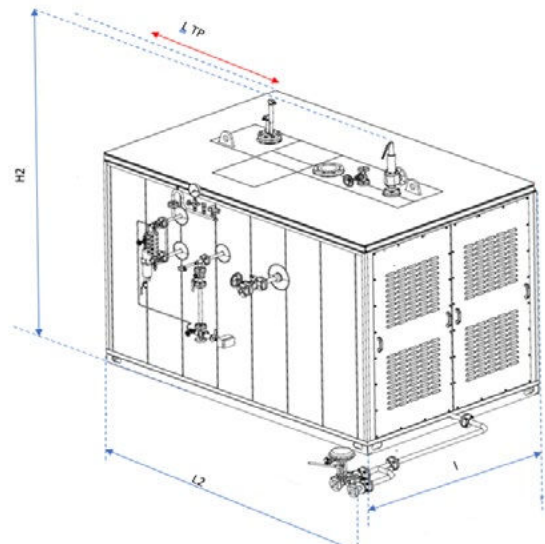
(2) Largeur (l) communiquée sans la profondeur de l'armoire de contrôle-commande (largeur supplémentaire à considérer de 500 mm)

Pression de conception en standard : 15 barg - Pression de conception maximum en spécifique : 18 barg

LTP : 1000 mm minimum



LV-Pack - modèles 600 à 3000



LV-Pack - modèles 3600 à 8400

LV-Pack – FICHE TECHNIQUE

Armoires de puissance - Dimensions

Modèle LV-Pack	Armoire de puissance
600	1 ou 1b
900	2 ou 2b
1200	3 ou 3b
1500	4
1800	5
2250	6
3000	7
3600	8
4200	9
4800	5+7
5400	5+8
6000	7+7
6600	7+8
7200	8+8
7800	8+9
8400	9+9

Armoire de puissance	Puissance (kW ±5%)	Tension (V 3P+T)	Largeur (mm)	Hauteur (mm)	Profondeur (mm)	Calibre Disjoncteur
1	400	690	2145	2200	600	400
1b	400	400	2145	2200	600	800
2	600	690	2145	2200	600	630
2b	600	400	2145	2200	600	1250
3	800	690	2200	2200	600	800
3b	800	400	2200	2200	600	1600
4	1000	690	2800	2200	600	1000
5	1200	690	2800	2200	600	1200
6	1500	690	3400	2200	600	1600
7	2000	690	4600	2200	600	2000
8	2400	690	4600	2200	600	2500
9	2800	690	4600	2200	600	3200

Options :

- Compteur électrique avec report 4-20mA (puissance+courant)
- Moins value ventilation si T < 30°C

Composants principaux de l'armoire de puissance :

- Disjoncteur général non débrochable, Icc de 50 kA/1s
- Contrôleur de défaut d'isolement général de l'armoire
- Protection de chaque étage par fusibles
- Régulation TOR par contacteurs de puissance de 50, 100 et 150 kW
- Climatisation pour T > 30°C et < 40°C
- Report de défaut général armoire
- Arrivée et sortie des câbles du même côté, soit en haut ou en bas (à confirmer à la commande)

Armoire contrôle-commande :

- Afficheur 10 pouces sur armoire contrôle-commande
- Gestion des sécurités niveau/pression
- Gestion de la purge de surface et de l'extraction de fond
- Armoire montée sur chaudière jusqu'au modèle 3000



Babcock Wanson 106/110, rue du Lt Petit Leroy, 94669 CHEVILLY-LARUE CEDEX – FRANCE

Tél: +33 (0) 1 49 78 44 00 | Email: commercial@babcock-wanson.com www.babcock-wanson.com/fr

Concepteur et fabricant de chaudières industrielles, brûleurs, systèmes de traitement d'eau, réchauffeurs d'air, oxydateurs thermiques et tous les équipements associés.

Dans un souci constant d'améliorer ses produits, la société Babcock Wanson se réserve le droit de modifier les caractéristiques techniques et dimensionnelles sans préavis.



Boilers & Burners

LV-Pack mars 2024 – Issue 1