



DE COMPLETE KETELHUISOPLOSSING E-VAP - STOOMCAPACITEIT VAN 1700 KG/U TOT 5700 KG/U

EENVOUDIGE, BETROUWBARE BEDIENING

De E-VAP stoomgenerator is een horizontale, multi-pass spiraalstoomgenerator die gebaseerd is op de jarenlange ervaring van Babcock Wanson op gebied van ontwerp en productie van stoomopwekkingsapparatuur. De horizontale configuratie van E-VAP zorgt voor gemakkelijke toegang tot alle componenten voor zowel bediening als onderhoud.

- Standaard 12 barg werkdruk – hogere stoomdrukken tot 100 barg beschikbaar op aanvraag.
- Integrale voorverwarmer van verbrandingslucht als standaard plus optie voor rookgas/voedingswater economiser voor zeer hoog rendement.
- Volledig geïntegreerde bedieningselementen met eenvoudig te gebruiken HMI-touchscreen zorgen voor een eenvoudige en betrouwbare bediening.
- Het uitvoerige testen in de fabriek laat gemakkelijke installatie op locatie en een snelle en eenvoudige inbedrijfstelling toe.
- Volledig modulerende regeling van de brander en de voedingswaterpomp door aandrijvingen met variabele snelheid verbetert de drukregeling en vermindert de elektrische belasting



**BETROUWBAAR EN
VEILIG ONTWERP**



**MILIEU
VRIENDELIJK**



**FLEXIBELE
TOEPASSINGEN**



**VOLLEDIG REEKS VAN
ACCESOIRES**

FLEXIBELE OPLOSSING

- De EVAP horizontale stoomgenerator met volledige doorgang is ontworpen om te functioneren in diverse sectoren en met een breed scala aan werkdrukken
- Uitgebreide bediening zonder toezicht om te voldoen aan de lokale operationele vereisten.
- De meeste soorten vloeibare of gasvormige brandstoffen kunnen worden gebruikt.
- Laag watergehalte betekent veilig gebruik
- Verminderde verliezen bij spuien
- Rookgasrecirculatie zorgt voor naleving van emissieregels
- Operationele gegevens beschikbaar van de E-VAP PLC naar de DCS-site

WAAROM KIEZEN VOOR EEN E-VAP SPIRAALSTOOMGENERATOR?

Eenvoudige bediening

- Van een koude start naar stoom binnen 5-15 minuten
- Eenvoudige vereisten op gebied van water en chemische behandeling
- Minder vereisten wat betreft jaarlijkse inspectie
- Weinig onderhoud en lange levensduur van de installatie
- Volledig digitaal bedieningspaneel inclusief bedieningsinterface met touchscreen
- Minder vloeroppervlak nodig in vergelijking met traditionele vlambuisketels
- Volledig modulerende elektronische bediening bespaart energie en verbetert de prestaties
- Auto Start en Stop plus optie voor volledige volgordebesturing
- De gespecialiseerde pomp verzekert laag onderhoud en eenvoudige bediening

Hoog rendement

- Kleine armeting voor hoge productie betekent weinig warmteverlies en brandstofbesparing
- Laagst haalbaar elektriciteitsverbruik
- Hoge verbrandings- en installatie-efficiëntie
- Laag watergehalte betekent snelle productie van stoom vanaf een koude start en bespaart energie bij elke opstart

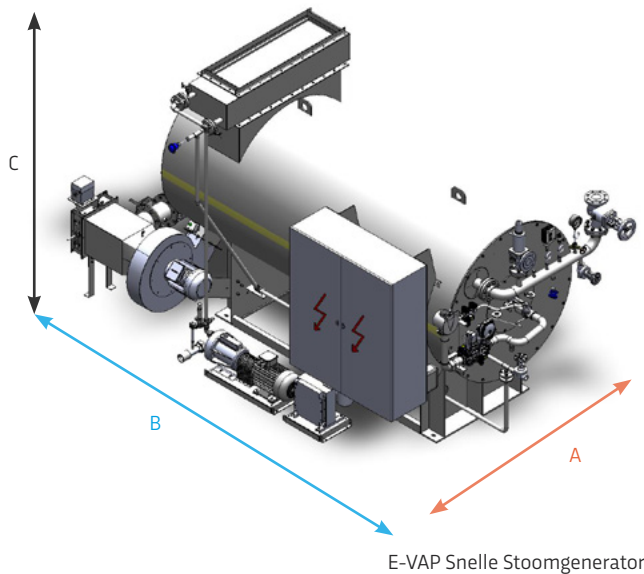
E-VAP SNELLE STOOMGENERATOR

MILIEUVRIENDELIJK

- De geïntegreerde Babcock Wanson-brander zorgt voor een efficiënt gebruik van brandstof, eenvoudig onderhoud en lage gebruikskosten.
- Hoge algehele efficiëntie biedt aanzienlijke milieuvordelen en lage totale emissies.

VOLLEDIG ASSORTIMENT AAN HULPAPPARATUUR EN DIENSTEN

- Vaten voor voedingswater en aanvoersystemen.
- Economiser voor meer efficiëntie.
- Bewaking van de geleidbaarheid van het voedingswater en geautomatiseerde spuiconrole.
- Systeem toebehoren en warmtewisselaars.
- Volledig kant-en-klare ontwerp en installatieservice.
- Babcock Wanson Waterbehandelingsoplossingen en ondersteuning.
- Inbedrijfstelling en klantenservice.



E-VAP 1700-serie



E-VAP opties

E-VAP		1700	2700	3700	5700
Stoomcapaciteit	kg/u	1700	2700	3700	5700
Vermogen	kW	1186	1884	2581	3977
Breedte A	mm	1860	2090	2280	2770
Lengte B	mm	3540	4730	4780	5790
Hoogte C (met economiser)	mm	2240	2440	2550	2880
Gewicht - volledige spiraal	kg	3000	4850	5300	10500

(1) Alle waarden voor stoomcapaciteit zijn voor stoom bij 10 barg en voedingswater op 80°C.

(2) De afmetingen zijn voor standaard 12 barg ontwerpdruk (hogere druk beschikbaar op verzoek).

Reputabel Warmtetechniek BV Hanzestraat 5, 7622 AX Borne, NETHERLANDS
 Tel: +31 (0) 294 415 950 | Email: info@reputabel.nl www.reputabel.nl

Ontwerpers en fabrikanten van Industriële ketels, Luchtverwarmers, Thermische vloeistof verhitters, Thermische naverbranders, Water behandelings installaties en verwante uitrustingen.

Babcock Wanson's beleid is er een van voortdurende verbetering en het recht om op elk moment zonder kennisgeving specificaties en afmetingen te wijzigen.

