



LA SOLUZIONE COMPLETA PER LA CALDAIA E-VAP - PRODUZIONI DI VAPORE DA 1700 KG/H A 5700 KG/H

FUNZIONAMENTO SEMPLICE E AFFIDABILE

La caldaia a vapore E-VAP è un generatore di vapore orizzontale a due giri di fumo che beneficia della pluriennale esperienza di Babcock Wanson nella progettazione e nella produzione di apparecchiature per la produzione di vapore. La configurazione orizzontale dell'E-VAP garantisce un facile accesso a tutti i componenti per il funzionamento e la manutenzione.

- Pressione di esercizio standard di 12 barg - Su richiesta pressioni di vapore superiori fino a 100 barg.
- Preriscaldatore dell'aria comburente integrato di serie e opzione per economizzatore fumi/acqua di alimentazione per un funzionamento ad altissima efficienza.
- I comandi completamente integrati con interfaccia operatore touch screen di facile utilizzo garantiscono un funzionamento semplice e affidabile.
- Test approfonditi in fabbrica consentono una facile installazione in loco e una messa in funzione rapida e semplice.
- Il bruciatore modulante e la pompa dell'acqua di alimentazione a velocità variabile permettono un migliore controllo e una riduzione del carico elettrico.



**PROGETTAZIONE
AFFIDABILE E
SICURA**



**RISPETTO
DELL'AMBIENTE**



**SOLUZIONE
FLESSIBILE**



**GAMMA COMPLETA DI
ACCESSORI E SERVIZI**

SOLUZIONE FLESSIBILE

- Il generatore di vapore orizzontale a circolazione diretta E-VAP è stato progettato per adattarsi alle differenti esigenze industriali e ad un'ampia gamma di pressioni.
- Funzionamento prolungato non presidiato per soddisfare i requisiti operativi locali.
- Possono essere utilizzati tutti i tipi di combustibili gassosi e liquidi.
- Basso volume d'acqua = funzionamento sicuro.
- Basso portata di spurgo
- Il ricircolo dei fumi garantisce la conformità alle normative sulle emissioni.
- Dati operativi disponibili dal PLC dell'E-VAP al DCS del sito

PERCHÉ SCEGLIERE UN GENERATORE DI VAPORE E-VAP

Semplicità d'utilizzo

- Vapore disponibile in 5 -15 minuti con partenza a freddo
- Requisiti semplici per il trattamento dell'acqua e delle sostanze chimiche
- Ridotta ispezione della componentistica
- Basso manutenzione e lunga vita utile
- Pannello di controllo completamente digitale con interfaccia operatore touch screen
- Ingombri ridotti per un minimo spazio in pianta rispetto alle tradizionali caldaie a tubi di fumo
- Il controllo elettronico completamente modulante consente di risparmiare energia e migliorare le prestazioni
- Opzione di partenza e arresto automatico per un controllo completo delle sequenze
- Pompa specifica di facile utilizzo e che richiede poca manutenzione.

Alta Efficienza

- Ingombro ridotto per un'elevata efficienza, che consente basse perdite di calore e risparmio di combustibile
- Basso consumo energetico
- Elevata efficienza della combustione e dell'impianto
- Il basso contenuto d'acqua consente una rapida vaporizzazione a freddo e un risparmio energetico a ogni avvio

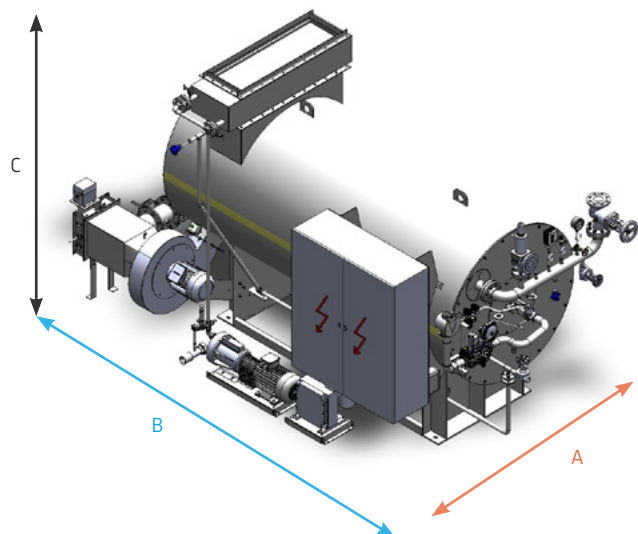
E-VAP GENERATORE DI VAPORE RAPIDO

BASSO IMPATTO AMBIENTALE

- I bruciatori Babcock Wanson offrono un'elevata efficienza energetica, una facile manutenzione e un funzionamento a basso costo.
- Queste installazioni ad alta efficienza energetica offrono significativi vantaggi ambientali ed emissioni controllate.

UNA GAMMA COMPLETA DI ACCESSORI E SERVIZI

- Serbatoi dell'acqua di alimentazione e sistemi di alimentazione.
- Economizzatori per una maggiore efficienza.
- Monitoraggio della conducibilità dell'acqua di alimentazione e controllo automatico dello spurgo.
- Sistemi ausiliari e scambiatori di calore.
- Servizio completo di progettazione e installazione chiavi in mano.
- Soluzioni e supporto per il trattamento dell'acqua.
- Messa in funzione e assistenza postvendita.



E-VAP Caldaia a vaporizzazione rapida



Serie E-VAP 1700



Opzioni E-VAP

E-VAP		1700	2700	3700	5700
Produzione di vapore	kg/h	1700	2700	3700	5700
Potenza in uscita	kW	1186	1884	2581	3977
Larghezza A	mm	1860	2090	2280	2770
Lunghezza B	mm	3540	4730	4780	5790
Altezza C (con economizzatore)	mm	2240	2440	2550	2880
Peso serpentino completo	kg	3000	4850	5300	10500

(1) Tutte le produzioni di vapore sono per vapore a 10 barg e acqua di alimentazione a 80 °C.

(2) Le dimensioni si riferiscono alla pressione di progetto standard di 12 bar (pressioni superiori sono disponibili su richiesta).

Babcock Wanson Italiana S.p.A. Via Roma 147, 20873 Cavenago Brianza (MB) Italia
Tel: +39 02959121 | Fax: +39 0295019252 | Email: bwi@babcock-wanson.com
www.babcock-wanson.it

Progettazione e fabbricazione di impianti termici industriali, generatori d'aria, caldaie ad olio diatermico, combustori termici, impianti di trattamento dell'acqua ed equipaggiamenti associati.

Nell'ottica di un continuo miglioramento dei propri prodotti, Babcock Wanson International si riserva il diritto di modificare specifiche e dimensioni in qualsiasi momento senza preavviso.

