



Rozwiązanie dla małych zakładów: Kocioł parowy VAP BP

Produkcja pary od 140 kg/godz. do 4000 kg/godz.

Zaprojektowany dla ekonomicznego i bezpiecznego wytwarzania pary o niskim ciśnieniu, niepodlegający regulacjom dotyczącym pary.

Kocioł VAP-BP jest przeznaczony do wytwarzania pary niskociśnieniowej (< 0,5 bara) w różnorodnych procesach przemysłowych, które nie wymagają wysokiego ciśnienia pary.

WYDAJNOŚĆ ENERGETYCZNA

- Dostarczając parę pod żądanym ciśnieniem, bez rozprężania, kocioł parowy VAP BP pozwala uniknąć niepotrzebnego zużycia energii.
- VAP BP jest kotłem dwuobiegowym, z dużą komorą spalania i ogromną ogólną objętością wody, pozwalającym osiągnąć wydajność roboczą do 92%.
- Zaworowycze znajdujące się wewnątrz orurowania zwiększają współczynnik wymiany cieplnej, a co za tym idzie – wydajność kotła.

NISKI WPŁYW NA ŚRODOWISKO NATURALNE

- Zoptymalizowana konstrukcja, w połączeniu z palnikiem najnowszej generacji, gwarantują wyśmienitą wydajność, zarówno procesu spalania, jak również emisji spalin: niski poziom NOx i CO.



**SOLIDNA I BEZPIECZNA
KONSTRUKCJA**



**PRODUKT PRZYJAZNY
DLA ŚRODOWISKA**



**ELASTYCZNE
ROZWIĄZANIE**



**DUŻA GAMA URZĄDZEŃ
POMOCNICZYCH**

DLACZEGO WARTO WYBRAĆ KOCIOŁ PAROWY VAP BP ?

- Wysoka sprawność i niskie emisje spalin
- Duża wymiana cieplna
- Dobra izolacja
- Uproszczony serwis i konserwacja
- Solidna konstrukcja i długa żywotność urządzenia
- W opcji dostępny ekonomizer
- W opcji dostępny trymer O₂ i CO
- Możliwość pracy bez pompy
- Uproszczony montaż
- Kompletnie rozwiązanie dostarczające parę wodną

VAP BP – NISKOCIŚNIENIOWY KOCIOŁ PAROWY

NISKIE KOSZTY EKSPLOATACJI

• PARA WYSOKIEJ JAKOŚCI

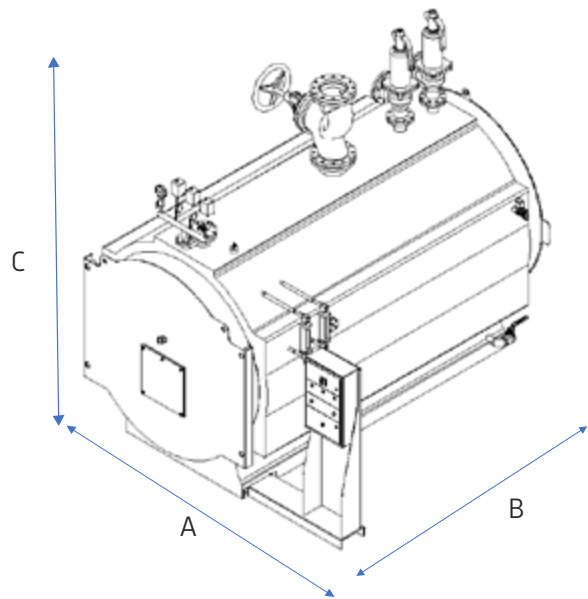
Kotły VAP BP świetnie radzą sobie z szybko zmieniającymi się obciążeniami parowymi i wysokimi szczytami zapotrzebowania.

• UPROSZCZONY SERWIS I KONSERWACJA

Przeprowadzanie napraw i konserwacji jest ułatwione dzięki zastosowaniu zawiasów do otwierania przednich drzwi kotła. Dymnica zamontowana jest na przednich drzwiach, co ułatwia dostęp i czyszczenie.

SZEROKI ASORTYMENT WYPOSAŻENIA I USŁUG POMOCNICZYCH

- Środki do uzdatniania wody
- Zbiorniki wody zasilającej
- Naczynie do odprowadzania odsolin
- Opcjonalnie dostępne ekonomizery
- Opcjonalne dostępne odmulanie dekoncentracyjne
- Opcjonalnie dostępna podwójna pompa zamontowana na platformie montażowej
- Usługa dostawy i montażu „pod klucz”
- Na żądanie wersja o ciśnieniu roboczym 0.98 barów, z trybem pracy 24h/72h
- Pierwsze uruchomienie i pełne wsparcie posprzedażowe



VAP BP	Model	140	200	300	400	500	700	800	1000
Produkcja pary ¹	kg/h	140	200	300	400	500	700	800	1000
Moc wyjściowa	kW	94	134	201	268	335	469	536	670
Szerokość A	mm	1658	1658	1743	1743	1865	1865	2050	2050
Długość B ²	mm	1739	1809	2057	2057	2061	2361	2359	2559
Wysokość C	mm	1794	1794	1886	1886	2030	2030	2333	2333
Waga ²	kg	850	850	1220	1220	1470	1650	1820	1970

(1) All steam outputs are from feedwater at 70°C

(2) Excluding burner

VAP BP	Model	1250	1500	1750	2000	2500	3000	3500	4000
Produkcja pary ¹	kg/h	1250	1500	1750	2000	2500	3000	3500	4000
Moc wyjściowa	kW	837	1005	1172	1339	1674	2009	2343	2678
Szerokość A	mm	2195	2195	2195	2305	2520	2600	2600	2768
Długość B ²	mm	2560	2810	3060	3060	3370	3367	3567	3861
Wysokość C	mm	2614	2614	2614	2843	2884	3004	3004	3230
Waga ²	kg	2230	2530	3150	3470	4650	5150	5150	7190

(1) Wszystkie wydajności pary są uzyskiwane z wody zasilającej o temperaturze 70°C

(2) Z wyłączeniem palnika

Babcock Wanson Polska Sp. z o. o. ul. Kościuszki 1c, 44-100 Gliwice

Tel: +48 32 230 68 94 | Email: info.pl@babcock-wanson.com www.babcock-wanson.pl

Projektant i producent kotłów przemysłowych, kotłów na oleje termalne, nagrzewnic powietrza, dopalaczy termicznych, stacji uzdatniania wody i związanych z nimi urządzeń. NIP: 6312225255, REGON: 276495230, Sąd Rejonowy w Gliwicach, X Wydział Gospodarczy KRS, numer KRS: 0000107151 Kapitał zakładowy: 2.997.500 zł (wpacony w całości).

Firma Babcock Wanson zastrzega sobie prawo do zmiany danych technicznych i wymiarów urządzeń, w każdej chwili i bez podania przyczyny.

