



La solution chaufferie :
Chaudière vapeur **VAP BP**

Production vapeur de 140 kg/h à 4000 kg/h

Conçue pour une production économique de vapeur en toute sécurité et sans contrainte réglementaire

La VAP BP est capable de délivrer de la vapeur basse pression (<0,5 bar) pour satisfaire certains process industriels qui ne requièrent pas de vapeur haute pression.

EFFICACITE ÉNERGÉTIQUE

- En fournissant de la vapeur à la pression désirée sans détente, la VAP BP évite de consommer de l'énergie inutilement
- La VAP BP est une chaudière à 2 parcours de fumées à large foyer et grand volume d'eau. Elle se caractérise par des rendements élevés, pouvant atteindre 92%.
- Les turbulateurs insérés dans les tubes de fumées permettent d'améliorer l'échange thermique et donc l'efficacité de la chaudière

FAIBLE IMPACT ENVIRONNEMENTAL

- Son design optimisé associé à un brûleur de dernière génération permet d'obtenir d'excellentes performances en termes de combustion et d'environnement : très bas rejets de NOx et CO.



CONCEPTION SÛRE
& FIABLE



RESPECT DE
L'ENVIRONNEMENT



SOLUTION
MODULABLE



GAMME COMPLÈTE D'ACCESSOIRES
ET DE SERVICES

POURQUOI CHOISIR LA GAMME VAP BP DE BABCOCK WANSON ?

- Haut rendement et faibles émissions
- Echanges thermiques élevés
- Parfaite isolation
- Maintenance facile
- Robustesse et longévité
- Economiseur en option
- Régulation O2 et CO en option
- Exécution sans pompe en option
- Simplicité d'installation
- Une solution vapeur intégrée

VAP BP – CHAUDIÈRE VAPEUR BASSE PRESSION

COÛTS D'EXPLOITATION RÉDUITS

■ VAPEUR HAUTE QUALITÉ

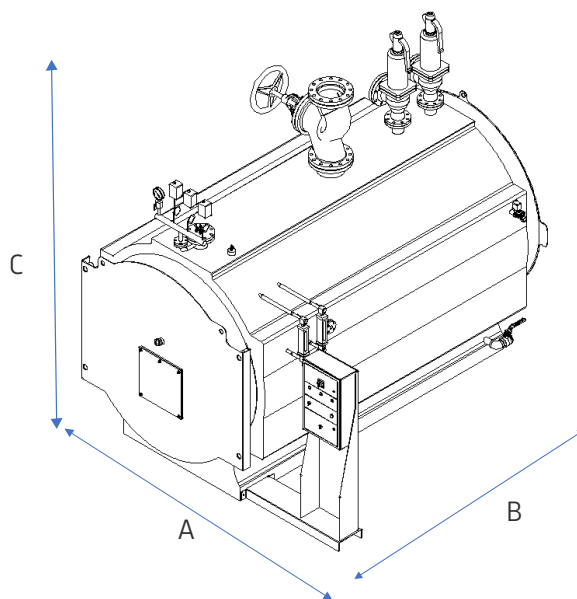
Les générateurs de vapeur VAP BP ont un grand dôme vapeur afin de mieux répondre à des pics de demande du process et d'assurer une production de vapeur sèche.

■ EXPLOITATION ECONOMIQUE

Les opérations de maintenance sont facilitées par le design de la chaudière : grande porte avant rabattable, boîte de sortie des fumées pourvue d'une porte amovible.

UNE GAMME COMPLÈTE D'ACCESSOIRES ET DE SERVICES

- Traitement d'eau et produits chimiques
- Bâche alimentaire
- Pot d'éclatement des purges
- Economiseurs pour augmenter le rendement en option
- Purge de déconcentration en option
- Double pompe sur skid en option
- Solution globale clé en main sous forme de skid
- Possibilité de PS à 0,98 bar avec mode d'exploitation 24h ou 72h
- Mise en service et service après-vente



| VAP BP | Modèle | 140 | 200 | 300 | 400 | 500 | 700 | 800 | 1000 |
|-----------------------------------|--------|------|------|------|------|------|------|------|------|
| Production de vapeur ¹ | kg/h | 140 | 200 | 300 | 400 | 500 | 700 | 800 | 1000 |
| Puissance net | kW | 94 | 134 | 201 | 268 | 335 | 469 | 536 | 670 |
| Largeur A | mm | 1658 | 1658 | 1743 | 1743 | 1865 | 1865 | 2050 | 2050 |
| Longueur B ² | mm | 1739 | 1809 | 2057 | 2057 | 2061 | 2361 | 2359 | 2559 |
| Hauteur C | mm | 1794 | 1794 | 1886 | 1886 | 2030 | 2030 | 2333 | 2333 |
| Poids net ² | kg | 850 | 850 | 1220 | 1220 | 1470 | 1650 | 1820 | 1970 |

(1) Pour une eau alimentaire à 70°C

(2) Hors brûleur

| VAP BP | Modèle | 1250 | 1500 | 1750 | 2000 | 2500 | 3000 | 3500 | 4000 |
|-----------------------------------|--------|------|------|------|------|------|------|------|------|
| Production de vapeur ¹ | kg/h | 1250 | 1500 | 1750 | 2000 | 2500 | 3000 | 3500 | 4000 |
| Puissance net | kW | 837 | 1005 | 1172 | 1339 | 1674 | 2009 | 2343 | 2678 |
| Largeur A | mm | 2195 | 2195 | 2195 | 2305 | 2520 | 2600 | 2600 | 2768 |
| Longueur B ² | mm | 2560 | 2810 | 3060 | 3060 | 3370 | 3367 | 3567 | 3861 |
| Hauteur C | mm | 2614 | 2614 | 2614 | 2843 | 2884 | 3004 | 3004 | 3230 |
| Poids net ² | kg | 2230 | 2530 | 3150 | 3470 | 4650 | 5150 | 5150 | 7190 |

(1) Pour une eau alimentaire à 70°

(2) Hors brûleur

Babcock Wanson 106/110, rue du Lt Petit Leroy 94669 CHEVILLY-LARUE CEDEX – France

Tel: +33 (0) 1 49 78 44 00 | Email: commercial@babcock-wanson.fr

www.babcock-wanson.fr

Concepteur et fabricant de chaudières industrielles, brûleurs, systèmes de traitement d'eau, réchauffeurs d'air, oxydateurs thermiques et tous les équipements associés.

Dans un souci constant d'améliorer ses produits, la société Babcock Wanson se réserve le droit de modifier les caractéristiques techniques et dimensionnelles sans préavis.

